

Extractor hidraulic cu trei brațe 5T



Pro-tech
shop

Instrucțiuni de utilizare
Traducerea instrucțiunilor originale

Descrierea pictogramelor



Citiți cu atenție instrucțiunile de utilizare înainte de a începe funcționarea.



În timpul lucrului, purtați întotdeauna mănuși de lucru adecvate pentru activitatea desfășurată.



Purtați întotdeauna o cască de protecție atunci când lucrați. Forțele exercitate la demontarea elementelor structurale pot duce la aruncarea elementelor.



Purtați întotdeauna protecție pentru față atunci când lucrați. Forțele exercitate la demontarea elementelor structurale pot duce la aruncarea elementelor.

Introdu

cere

Determ

inare

Extractoarele hidraulice cu pompă și cilindru integrate sunt concepute pentru îndepărtarea diferitelor tipuri de componente montate pe arbore.

Cerințe privind operatorul

Persoana care operează motostivuitoarea trebuie să aibă cunoștințe tehnice de bază și să fie instruită în utilizarea motostivuitoarelor, în plus, operatorul trebuie să fie familiarizat cu normele de SSM.

Operator de mișcare

Reguli de bază pentru utilizarea extractoarelor hidraulice.

1. Selectați extractorul de dimensiuni corecte pentru elementul care urmează să fie extras.
2. Centrați axa dispozitivului de tragere cu axa elementului care urmează să fie tras. Centruarea incorectă poate fi foarte periculoasă din cauza faptului că extractorul lucrează sub presiune ridicată a uleiului. Există riscul de deteriorare a extractorului și pericol pentru operator!
3. Înainte de a crește presiunea uleiului, înfășurați elementul retras cu un material de protecție pentru a preveni rănirea care ar putea fi cauzată de părțile crăpate și aruncate ale elementului retras. Se poate utiliza o pătură care să absoarbă energia cinetică.
4. Orice persoană care operează o mașină compactă sau care se află în apropierea unei mașini compacte

trebuie să poarte întotdeauna ochelari de protecție.



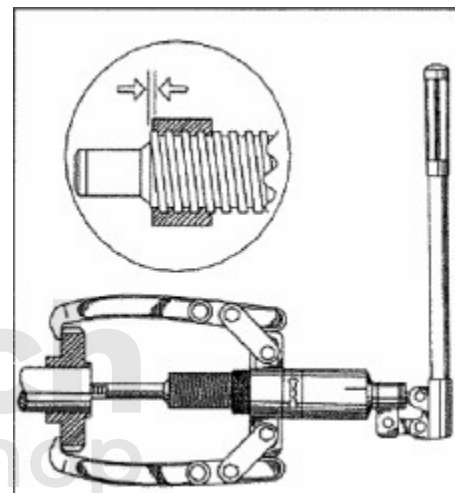
5. Creșteți întotdeauna forța de tracțiune treptat.
 6. Nu uitați că o creștere a presiunii determină o presiune mai mare asupra elementului tras și asupra dispozitivului de tracțiune în sine.
 7. Citiți cu atenție instrucțiunile de utilizare înainte de a utiliza echipamentul și consultați instrucțiunile de utilizare în cazul în care aveți îndoieli.
 8. Înainte de utilizare, familiarizați-vă cu regulile de utilizare corectă a sculei, ținând cont de măsurile de siguranță necesare.
 9. Montați corect dispozitivul de tragere și verificați forța utilizată la tragere.
 10. În cazul în care apar semne de supraîncărcare, de exemplu, atunci când există o rezistență considerabilă, opriți imediat mișcarea și folosiți un dispozitiv de tracțiune mai mare sau un alt model de dispozitiv de tracțiune.
 11. Verificați forța exercitată asupra transmisiei axului cu ajutorul unui manometru.
 12. Nu depășiți niciodată datele de sarcină indicate pe plăcuțele de identificare din instrucțiunile de utilizare sau, dacă este cazul, în tabele.
 13. Nu utilizați niciodată chei electrice sau pneumatice sau chei cu impact pentru a acționa unealta de demontare.
 14. Utilizarea unei extensii pentru a mări cuplul transmis al sculei utilizate poate duce la supraîncărcare și, prin urmare, la deteriorarea echipamentului.
- Notă:** Datele privind sarcina și cuplul de torsiune sunt date pentru dispozitive de tracțiune și echipamente de tracțiune noi, în condiții normale de utilizare. Uzura, precum și condițiile severe de funcționare pot afecta negativ valorile.
- Vă rugăm să rețineți:** Performanța echipamentului conectat, cum ar fi tractorul împreună cu sistemul hidraulic, depinde întotdeauna de elementul cel mai slab.
- NOTĂ:** Încălzirea elementului structural este o metodă care facilitează procedura de îndepărtare. Extractorul nu poate fi încălzit în acest sens, deoarece în acest caz stabilitatea sa va fi afectată în mod negativ.
15. Verificați starea sculei înainte de fiecare utilizare și înlocuiți imediat orice piesă deteriorată sau uzată.
 16. Păstrați filetele axului sau filetele transversale curate și bine lubrificate.
 17. Întreținerea regulată prelungeste durata de viață, protejează împotriva accidentelor și asigură că unealta este gata de utilizare.
 18. Nu efectuați nicio modificare a instrumentelor. Orice modificare poate avea consecințe periculoase pentru operator și duce automat la pierderea garanției.
 19. Folosiți întotdeauna echipamentul individual de protecție recomandat, cum ar fi cizme de protecție, cască, ochelari de protecție, mănuși etc. atunci când lucrați cu echipamentul.
 20. Întotdeauna stați lateral atunci când vă deplasați, nu pe axa de tragere a dispozitivului de tracțiune. Dacă un element structural se desprinde brusc, dispozitivul de tracțiune poate sări.

21. Dacă este necesar, asigurați dispozitivul de tracțiune împotriva deconectării sau împotriva ricoșării necontrolate după eliberarea cu succes a elementului cu ajutorul unui lanț sau al unei curele etc.

Operator de mișcare

Vă rugăm să rețineți: Datorită designului unic al capului, dispozitivele de tragere permit utilizatorului să configureze două sau trei brațe după cum dorește. Se recomandă utilizarea unei configurații cu trei brațe ori de câte ori spațiul permite efectuarea operațiunii de tragere. Utilizarea unui extractor cu trei brațe oferă următoarele avantaje
prinderea corectă și sigură a elementului care urmează să fie retras și o forță de retragere distribuită uniform în timpul lucrului.

1. La primire, verificați dispozitivul de extracție. Dacă coletul a ajuns deteriorat, informați furnizorul.
2. Selectați dimensiunea corespunzătoare a dispozitivului de tracțiune pentru articolul care urmează să fie tras, indicând lățimea necesară a dispozitivului de fixare și lungimea brațului.
3. Rotiți supapa cilindrului în sensul acelor de ceasornic până la oprire pentru a deplasa pistonul înainte.
4. Poziționați dispozitivul de tragere și fălcile sale în jurul elementului care urmează să fie dezamblat, astfel încât să eliminați cât mai mult joc posibil prin reglarea corespunzătoare a piuliței de blocare sau prin deplasarea filetelor de pe fălcile dispozitivului de tragere. Pompați ușor pentru a deplasa pistonul extractorului înainte, astfel încât capătul mobil al conului să intre în contact cu punctul de sprijin.
5. Efectuați reglajul final al extractorului prin strângerea piuliței de blocare sau prin pomparea pistonului. Axa extractorului trebuie să fie centrată cu axa elementului care urmează să fie tras. O centrare incorectă poate fi foarte periculoasă din cauza faptului că dispozitivul de tragere lucrează la viteze mari. presiunea uleiului.



6. Înfășurați extractorul cu o pătură absorbantă sau folosiți o altă acoperire.

7. Efectuând o mișcare de pompare, creșteți presiunea în sistem, acest lucru va provoca tensiune, nu împingeți prea tare la început, radeți elementul care se rade, apoi creșteți presiunea și repetați acțiunea de radere a elementului cu un ciocan. Nu folosiți o forță mare. Încercați întotdeauna să exercitați cât mai puțină presiune asupra extractorului!

Depozitare, transport și întreținere

Întreținerea extractorului constă în curățarea elementelor sale de murdărie cu o cârpă uscată sau cu aer comprimat. Atunci când depozitați extractorul, protejați întotdeauna elementele sale nevopsite cu o folie tehnică

Vaselină. Acest lucru va proteja dispozitivul de extracție de coroziune. Pistonul hidraulic trebuie să fie retras. Acesta este un element fabricat din oțel inoxidabil de înaltă calitate. Ruperea suprafeței tijei pistonului va duce la scurgeri.

Extractorul trebuie transportat în cutia prevăzută, ținând cont de faptul că rola trebuie să fie complet retrasă.

Condiții de garanție

În conformitate cu Legea nr. 136/2002 Coll., produsul achiziționat de dumneavoastră este garantat pentru o perioadă de 24 de luni de la data vânzării. În cazul achiziționării de bunuri utilizate în scopuri comerciale sau

activitatea comercială, perioada de garanție este de 12 luni. Garanția este oferită numai dacă produsele sunt utilizate în conformitate cu instrucțiunile de utilizare și cu metoda de utilizare.

Sunt excluse din garanție toate piesele supuse uzurii naturale, supraîncărcării, utilizării produsului în alte scopuri decât cele pentru care a fost conceput și defectele cauzate de transport sau de o manipulare necorespunzătoare (neprofesională). Considerăm că o manipulare necorespunzătoare este un exemplu în care nu au fost respectate instrucțiunile de utilizare și reglementările general obligatorii pentru manipularea produsului. În mod similar, este evaluată și o încercare de reparație neprofesionistă dincolo de întreținerea recomandată.

Garanția se aplică exclusiv defectelor cauzate de defecte ale materialelor, ale tehnologiei de fabricație, de asamblare sau de prelucrare.

Dreptul de a invoca garanția se stinge:

- 1) produsul nu a fost utilizat în conformitate cu instrucțiunile de utilizare
- 2) nu s-a efectuat nicio intervenție în construcția mașinii fără acordul prealabil scris al KAXL s.r.o.
- 3) produsul a fost utilizat în alte condiții sau în alte scopuri decât cele pentru care este destinat
- 4) o parte a produsului a fost înlocuită cu o piesă care nu este originală
- 5) deteriorarea produsului sau uzura excesivă este cauzată de o întreținere necorespunzătoare
- 6) deteriorări cauzate de influențe mecanice, termice sau chimice externe
- 7) defectele au fost cauzate de depozitarea sau manipularea necorespunzătoare a produsului
- 8) produsul a fost utilizat (pentru tipul de produs) într-un mediu agresiv, de exemplu, praf, umiditate
- 9) produsul a fost utilizat peste sarcina admisibilă

Garanția nu acoperă elementele care se așteaptă să se uzeze din cauza funcționării lor normale (de exemplu, uzura carbonaților, a bujiilor etc.).

Utilizați numai accesoriile recomandate și piesele de schimb originale pentru a utiliza produsele.

Reclamațiile trebuie făcute imediat după descoperirea defectului la dealerul care v-a vândut produsul și trebuie să vă interesați de opțiunile de reparare la un reparator autorizat. În cazul în care defectul pe care îl reclamați nu este acoperit de garanție, vi se va factura munca și costurile asociate cu inspecția și cu asamblarea și dezasamblarea componente.

Atunci când faceți reclamații, prezentați un card de garanție completat în mod corespunzător sau o altă dovadă de achiziție care să conțină data vânzării.

Predați produsul pentru reparare în stare curată, curățat corespunzător, fără praf sau murdărie. Trimiteți accesoriile originale împreună cu produsul pentru un diagnostic precis al defectiunii.

La expedierea prin serviciul de transport, turnați combustibilul și uleiul neconsumat din produs. Ambalați produsul în mod corespunzător, de preferință în ambalajul original, pentru a nu-l deteriora. Deteriorările cauzate de un ambalaj necorespunzător nu pot fi acceptate ca defect de garanție!

Folosiți în motoare numai carburanți și uleiuri cu clasificarea corespunzătoare sau carburanți și uleiuri recomandate de dealerul de marcă. Deteriorările cauzate de utilizarea unor carburanți și uleiuri necorespunzătoare nu vor fi acoperite de garanție.

